



MINISTERIO DE AGRICULTURA Y GANADERIA



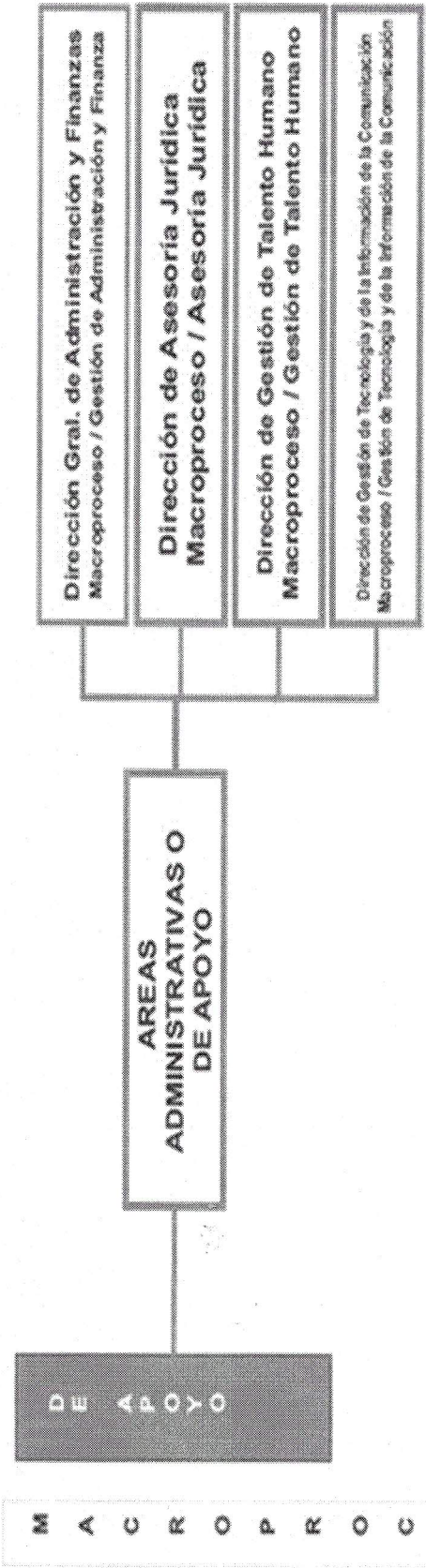
CONSEJO NACIONAL

MODELO ESTÁNDAR DE CONTROL INTERNO - MECIP -- COMPONENTE CORPORATIVO DE CONTROL ESTRATÉGICO

COMPONENTE: DIRECCIONAMIENTO ESTRATÉGICO

ESTÁNDAR: ESTRUCTURA ORGANIZACIONAL

FORMATO: Organigrama - Diseño Estructura Organizacional Orientada a Procesos
N°: 56



[Handwritten signature]

Elaborado por: Lic. Sonia
Coord. del MECIP

Aprobado por: Ing. Agr. Daniel
Pdte. del IPTA